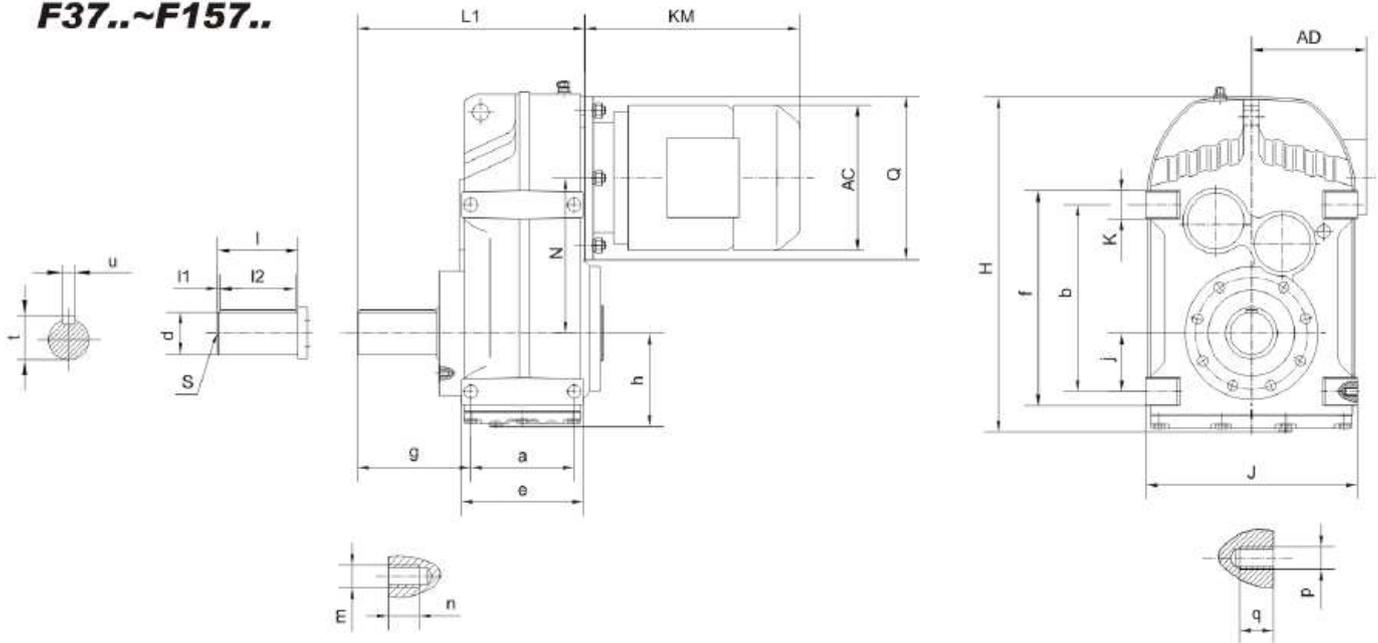
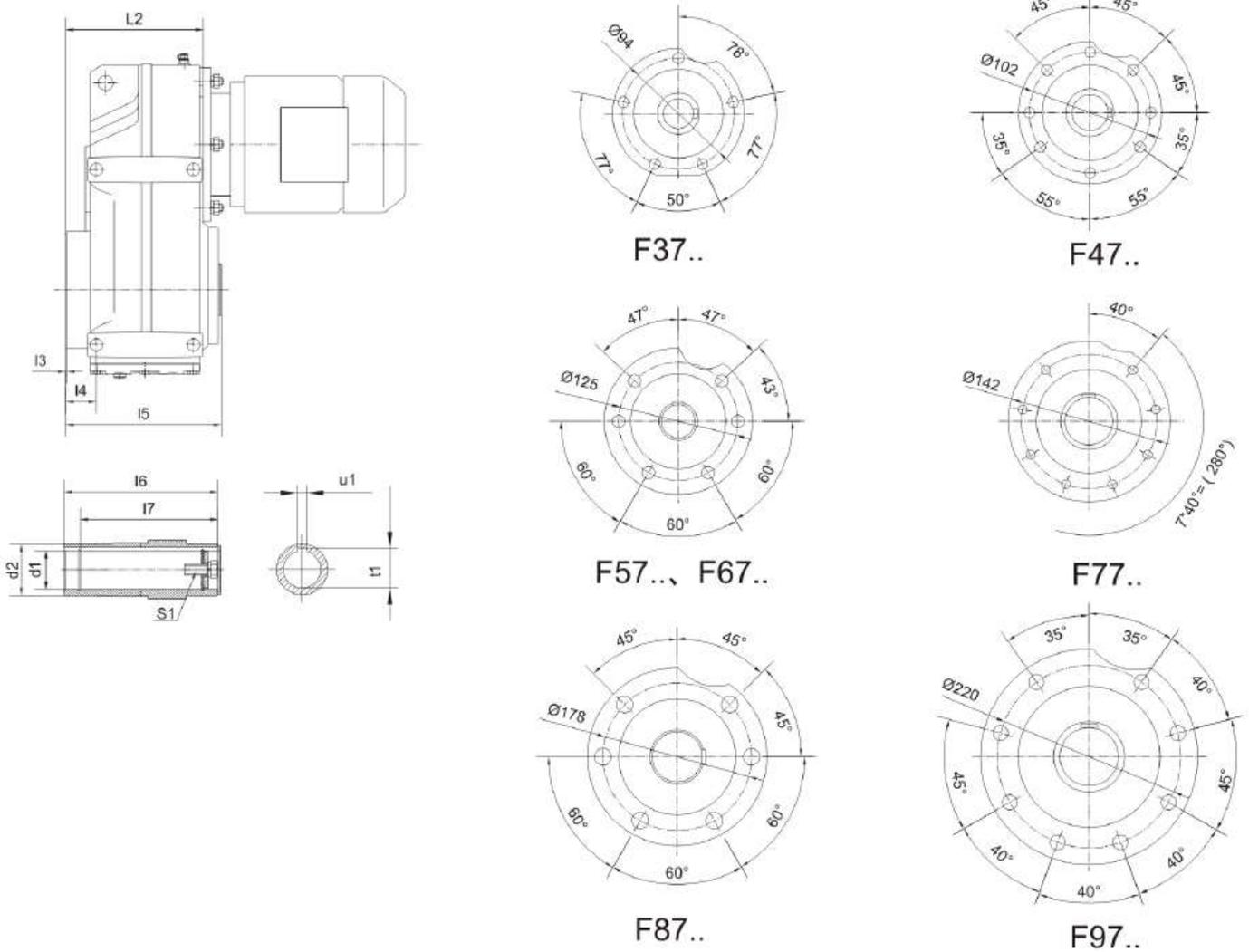


Габаритные размеры.

F37..~F157..



FA37B..~FA157B..

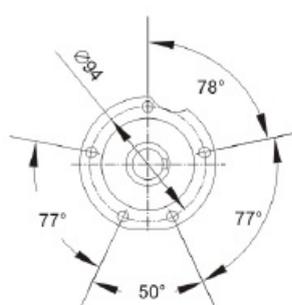
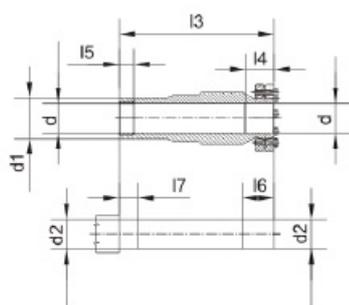
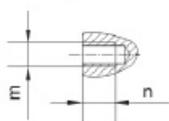
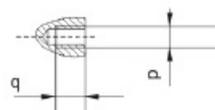
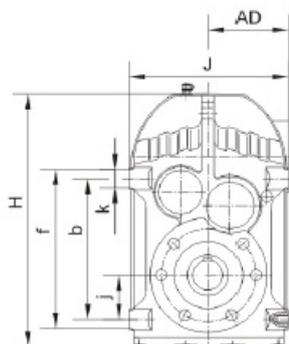
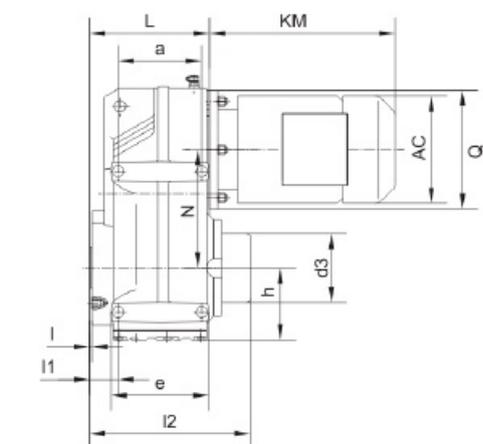


Цилиндрические мотор-редукторы серии F

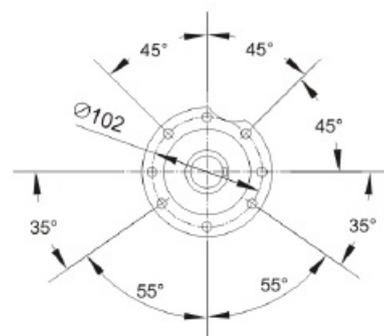
Model	a b	e f	g	h	j	k	m n	P q	Shaft dimension				
									d	l	l ₁ l ₂	s	t u
F37.. FA37B..	77 115	95 135	72.5	76	31	20	M8 11	M8 11	25k6	50	5 40	M10	28 8
F47.. FA47B..	93 145	109 165	91	77	43	20	M8 11	M10 15	30k6	60	3.5 50	M10	33 8
F57.. FA57B..	102 170	126 195	104.5	93	55	25	M12 17	M12 17	35k6	70	7 56	M12	38 10
F67.. FA67B..	112 190	131 215	118.5	97	60	25	M12 17	M12 17	40k6	80	5 70	M16	43 12
F77.. FA77B..	140 240	165 275	137.5	121	70	35	M12 17	M16 26	50k6	100	10 80	M16	53.5 14
F87.. FA87B..	165 310	195 350	163	152	100	40	M16 26	M16 26	60m6	120	5 110	M20	64 18
F97.. FA97B..	205 350	240 400	190.5	178	120	50	M16 26	M20 28	70m6	140	7.5 125	M20	74.5 20
F107.. FA107B..	220 400	260 460	241.5	200	125	60	/ /	M24 36	90m6	170	5 160	M24	95 25
F127.. FA127B..	270 450	316 520	291	236	142	70	/ /	M30 45	110m6	210	15 180	M24	116 28
F157.. FA157B..	310 540	364 620	325	286	170	80	/ /	M36 55	120m6	210	5 200	M24	127 32

Model	Hollow shaft dimension								H _J	L ₁	L ₂	N	Q
	d ₁	d ₂	l ₃ l ₄	l ₅	l ₆ l ₇	l ₈	s ₁	t ₁ u ₁					
F37.. FA37B..	30H7	45	2.5 22.5	123	120 105	17	M10X25	33.3 8	252 165	160	110	112	120
F47.. FA47B..	35H7	50	3 31	153	150 132	22	M12X30	38.3 10	269 180	193	133	128.1	120
F57.. FA57B	40H7	55	3 33.5	170	166 142	29	M16X40	43.3 12	317 200	221	150	136	160
F67.. FA67B..	40H7	55	3.5 37	184	180 156	29	M16X40	43.3 12	343 212	242	161	159.5	160
F77.. FA77B..	50H7	70	4 36.5	213	210 183	32	M16X45	53.8 14	426 270	294	193	200	200
F87.. FA87B..	60H7	85	4 43	243	240 210	36	M20X50	64.4 18	531 330	344	224	246.7	250
FA97.. FA97B..	70H7	95	4 48.5	303	300 270	34	M20X50	74.9 20	623 400	416	274	285	300
F107.. FA107B..	90H7	118	2.5 69.5	353	350 313	40	M24X60	95.4 25	717 450	484	312	332.4	350
F127.. FA127B..	100H7	135	2.5 79.25	413	410 373	38	M24X60	106.4 28	856 530	585	373	382.6	450
F157.. FA157B..	120H7	155	7 118	503	500 460	36	M24X60	127.4 32	1021 660	662	455	447	550

FH37B..~FH157B..

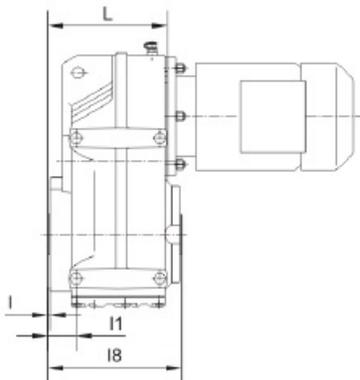


F..37B..

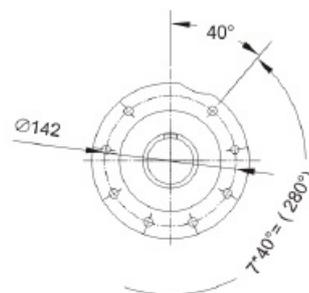


F..47B..

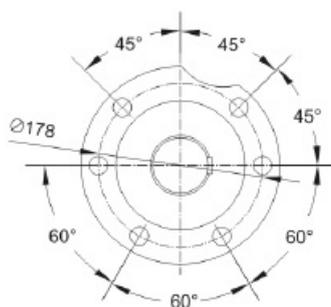
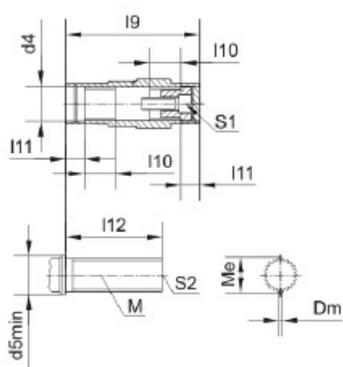
FV37B..~FV107B..



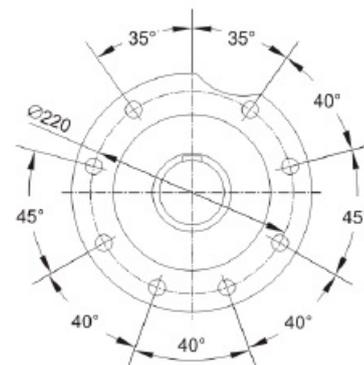
F..57B.. F..67B..



F..77B..



F..87B..



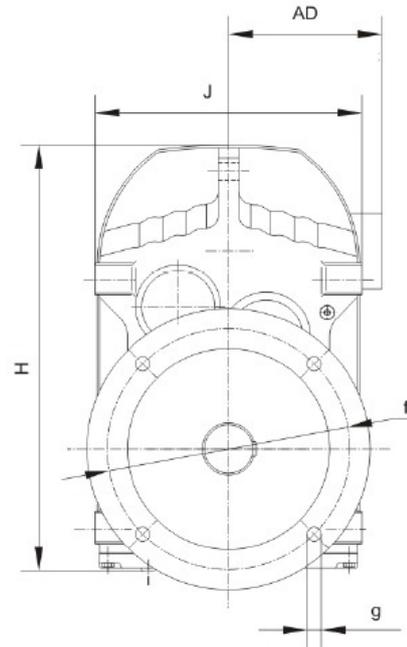
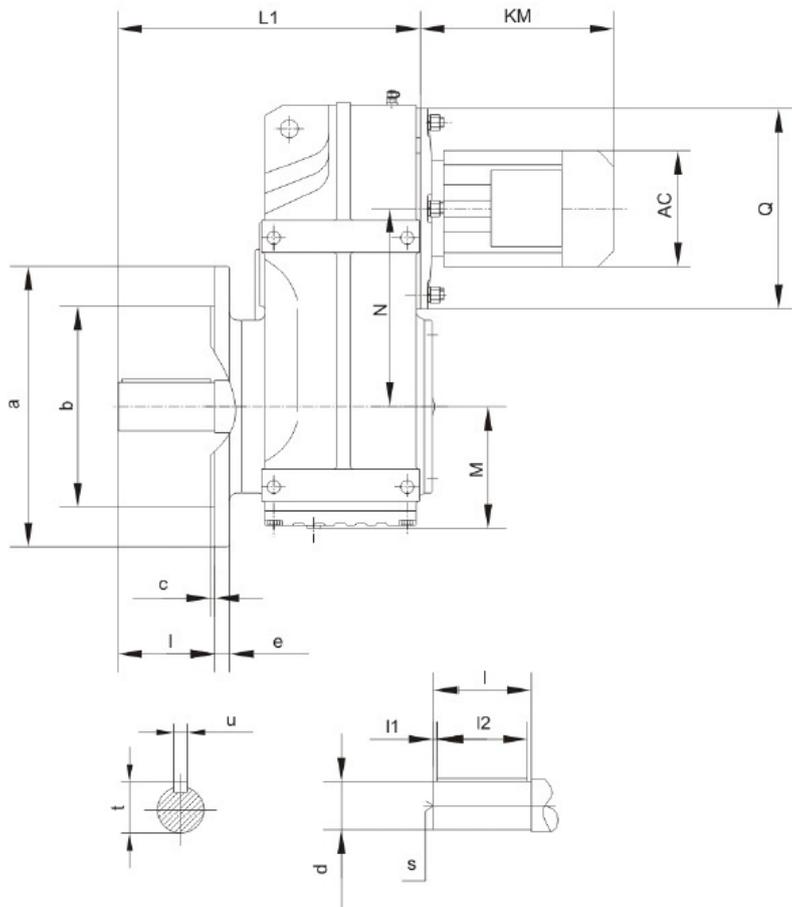
F..97B..

Цилиндрические мотор-редукторы серии F

Model	a b	e f	h	j k	m n	P q	l l ₁	l ₂ d ₃	H J	N Q	L	l ₈
FH37B.. FV37B..	77 115	95 135	76	31 20	M8 11	M8 11	2.5 22.5	155 75	252 165	112 120	110	122
FH47B.. FV47B..	93 145	109 165	77	43 20	M8 11	M10 15	3 31	184 83	269 180	128.1 120	133	152
FH57B.. FV57B..	102 170	126 195	93	55 25	M12 17	M12 17	3 33.5	200 83	317 200	136 160	150	168
FH67B.. FV67B..	112 190	131 215	97	60 25	M12 17	M12 17	3.5 37	215.5 93	343 212	159.5 160	161	180
FH77B.. FV77B..	140 240	165 275	121	70 35	M12 17	M16 26	4 36.5	249 114	426 270	200 200	193	210
FH87B.. FV87B..	165 310	195 350	152	100 40	M16 26	M16 26	4 43	291 159	531 330	246.7 250	224	240
FH97B.. FV97B..	205 350	240 400	178	120 50	M16 26	M20 28	4 48.5	357 174	623 400	285 300	274	300
FH107B.. FV107B..	220 400	260 460	200	125 60	/	M24 36	2.5 69.5	420 200	717 450	332.4 350	312	351
FH127B..	270 450	316 520	236	142 70	/	M30 45	2.5 79.25	502 233	856 530	382.6 450	373	/
FH157B..	310 540	364 620	286	170 80	/	M36 55	7 118	598 275	1021 660	447 550	455	/

Model	Hollow shaft dimension									
	l ₃ l ₄	l ₅ l ₈	l ₇ d ₂	d d ₁	l ₉ l ₁₀	l ₁₁ l ₁₂	d ₄ d ₅	S ₁ S ₂	D _m M _e	M
FH37B.. FV37B..	146 31	20 36	25 30h6	30H7 45	120 25	18 85	37 ^{+0.1} 42	M10×30 M10	2.75 33.03 ^{-0.03}	30×1.25×30×22
FH47B.. FV47B..	177 32	20 37	25 35h6	35H7 50	150 32	18 115	37 ^{+0.1} 42	M10×30 M10	4 38.92 ^{-0.03}	35×2×30×16
FH57B.. FV57B..	195 26	20 31	25 40h6	40H7 55	166 32	18 130	37 ^{+0.1} 42	M10×30 M10	4 38.92 ^{-0.03}	35×2×30×16
FH67B.. FV67B..	208 38	20 43	25 40h6	40H7 55	180 42	25 130	47 ^{+0.1} 52	M16×50 M16	4 48.85 ^{-0.03}	45×2×30×21
FH77B.. FV77B..	241 36	30 41	35 50h6	50H7 70	210 52	23 160	57 ^{+0.1} 62	M16×50 M16	4 54.13 ^{-0.03}	50×2×30×24
FH87B.. FV87B..	281 41	40 46	45 65h6	65H7 85	240 62	25 180	72 ^{+0.1} 82	M20×60 M20	4 68.96 ^{-0.04}	65×2×30×31
FH97B.. FV97B..	345 55	50 60	55 75h6	75H7 95	300 72	25 240	72 ^{+0.1} 90	M20×60 M20	4 74.15 ^{-0.04}	70×2×30×34
FH107B.. FV107B..	405 65	60 75	70 95h6	95H7 118	350 89	26 290	90 ^{+0.1} 105	M20×60 M20	6 90.99 ^{-0.04}	85×3×30×27
FH127B..	485 85	70 95	80 105h6	105H7 135	/	/	/	/	/	/
FH157B..	580 90	80 100	90 125h6	125H7 155	/	/	/	/	/	/

FF37..~FF157..



FAF37..~FAF157..

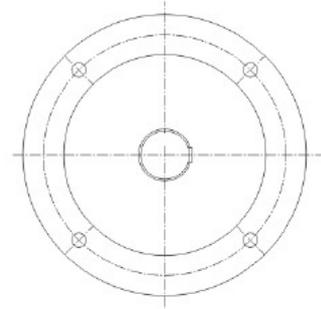
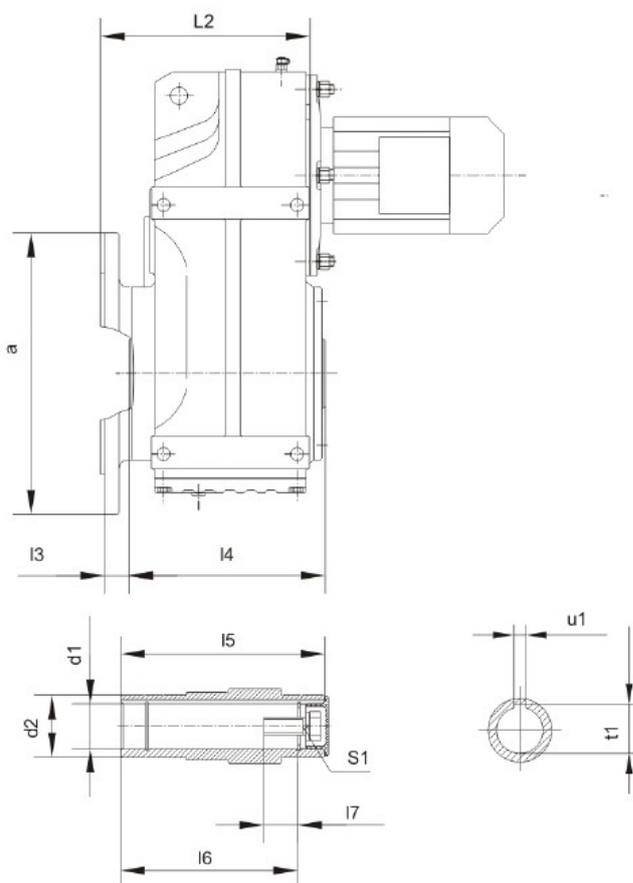


Fig.1.

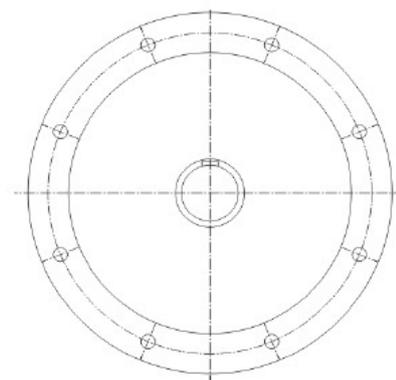
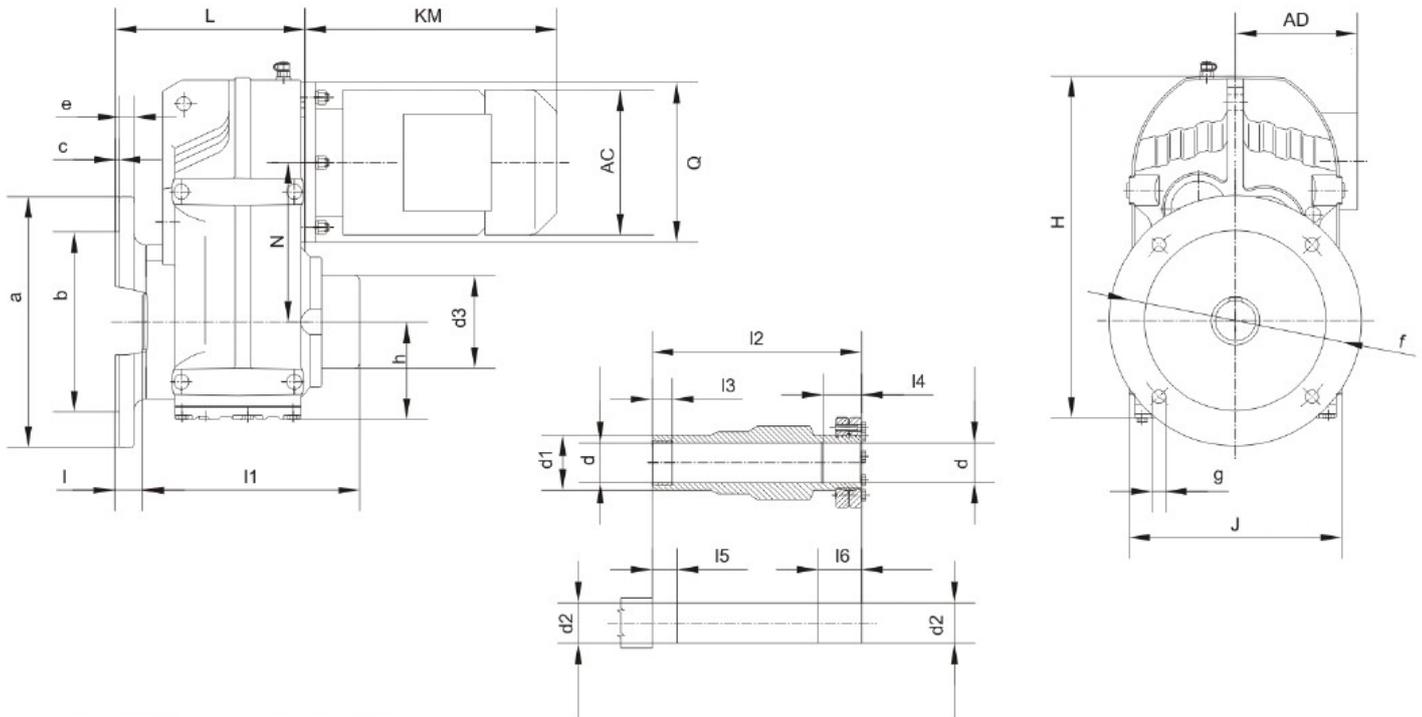


Fig.2.

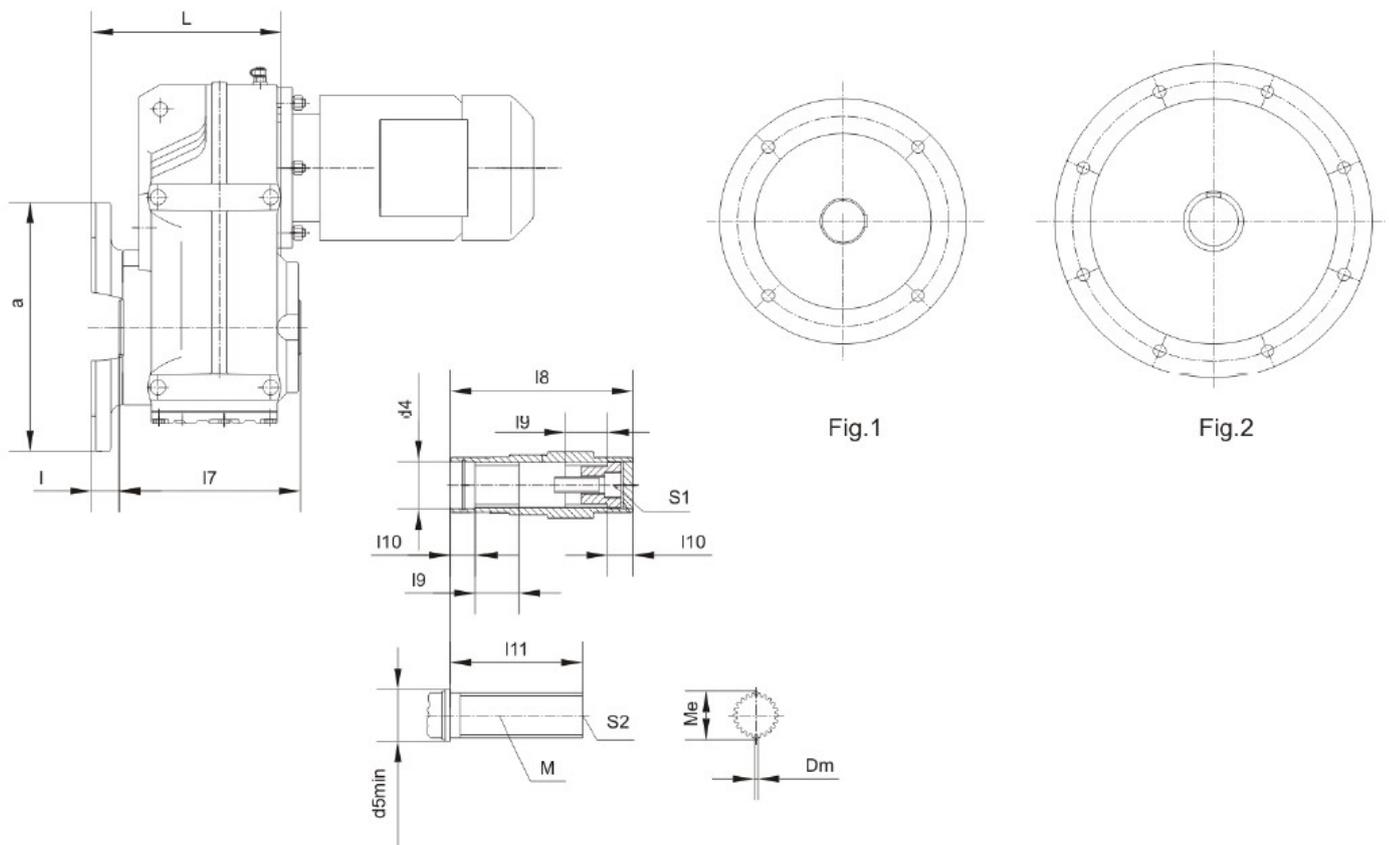
Цилиндрические мотор-редукторы серии F

Model	flange form	a b	c e	f g	Shaft dimension				Hollow Shaft dimension					H J	L1 L2	M N Q
					d l	l1 l2	s	t u	d1 d2	l3 l4	l5 l6	l7 l8	t1 u1			
FF37.. FAF37..	Fig.1	160 110j6	3.5 10	130 9	25k6 50	5 40	M10	28 8	30H7 45	24 123	120 105	17 M10X25	33.3 8	252 165	184 138	76 112 120
FF47.. FAF47..	Fig.1	200 130j6	3.5 12	165 11	30k6 60	3.5 50	M10	33 8	35H7 50	25 153	150 132	22 M12X30	38.3 10	269 180	218 162	77 128.1 120
FF57.. FAF57..	Fig.1	250 180j6	4 15	215 13.5	35k6 70	7 56	M12	38 10	40H7 55	23.5 170	166 142	29 M16X40	43.3 12	317 200	243 177	93 136 160
FF67.. FAF67..	Fig.1	250 180j6	4 15	215 13.5	40k6 80	5 70	M16	43 12	40H7 55	23 184	180 156	29 M16X40	43.3 12	343 212	264 188	97 159.5 160
FF77.. FAF77..	Fig.1	300 230h6	4 16	265 13.5	50k6 100	10 80	M16	53.5 14	50H7 70	37 213	210 183	32 M16X45	53.8 14	426 270	330 234	121 200 200
FF87.. FAF87..	Fig.1	350 250h6	5 18	300 17.5	60m6 120	5 110	M20	64 18	60H7 85	30 243	240 210	36 M20X50	64.4 18	531 330	374 259	152 246.7 250
FF97.. FAF97..	Fig.2	450 350h6	5 22	400 17.5	70m6 140	7.5 125	M20	74.5 20	70H7 95	41.5 303	300 270	34 M20X50	74.9 20	623 400	456 321	178 285 300
FF107.. FAF107..	Fig.2	450 350h6	5 22	400 17.5	90m6 170	5 160	M24	95 25	90H7 118	41 353	350 313	40 M24X60	95.4 25	717 450	523 358	200 332.4 350
FF127.. FAF127..	Fig.2	550 450h6	5 25	500 17.5	110m6 210	15 180	M24	116 28	100H7 135	51 413	410 373	38 M24X60	106.4 28	856 530	643 426	236 382.6 450
FF157.. FAF157..	Fig.2	660 550h6	6 28	600 22	120m6 210	5 200	M24	127 32	120H7 155	60 503	500 460	36 M24X60	127.4 32	1021 660	725 521	286 447 550

FHF37..~FHF157..



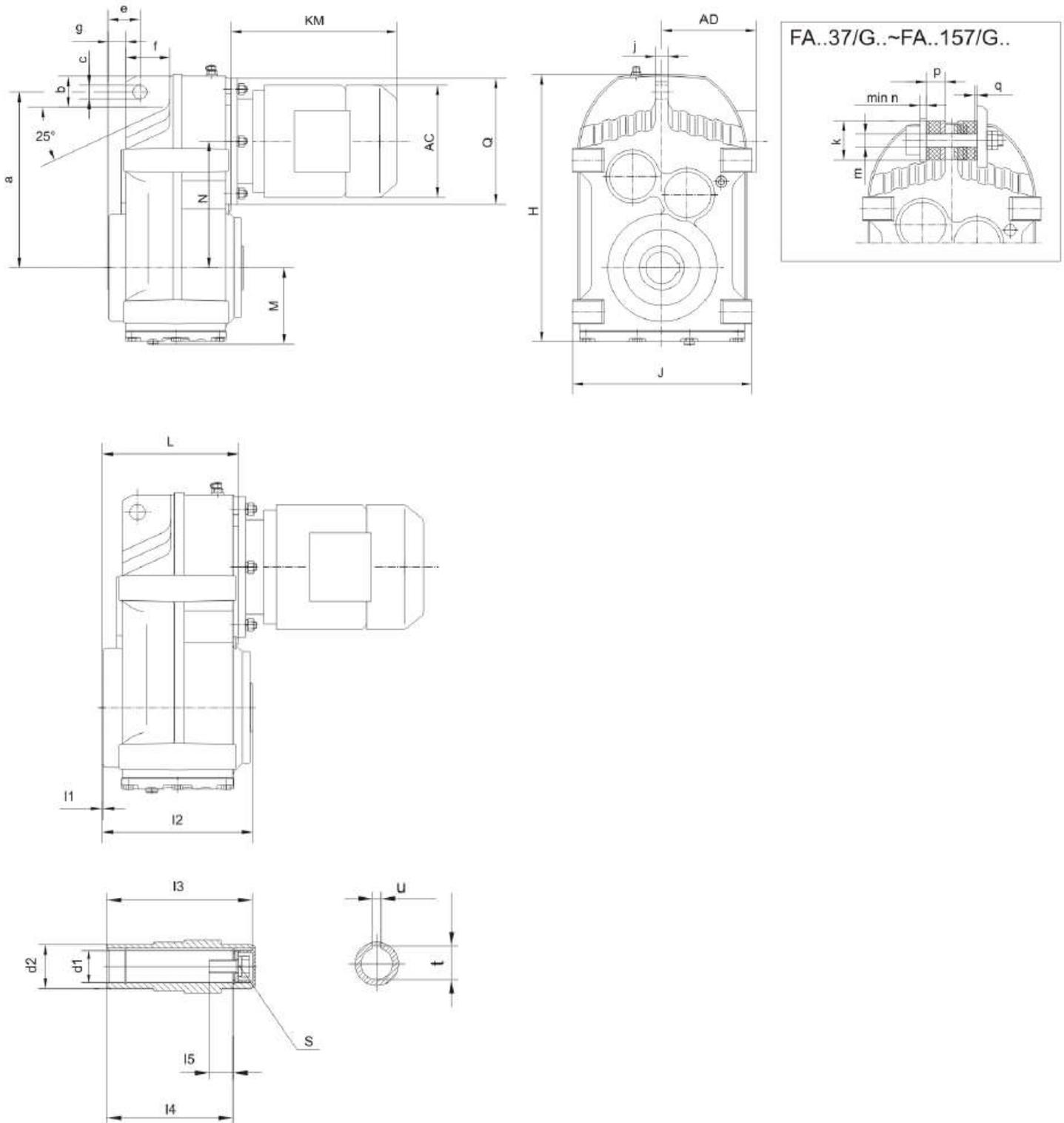
FVF37..~FVF107..



Цилиндрические мотор-редукторы серии F

Model	flange form	a b f	c e g	l l ₁ l ₇	d ₃	H J h	L N Q	Hollow Shaft dimension							
								l ₂ l ₃ l ₄	l ₅ l ₆	l ₈ l ₉	l ₁₀ l ₁₁	d d ₁ d ₂	d ₄ d ₅	S ₁ S ₂	D _m M _e M
FHF37.. FVF37..	Fig.1	160 110j6 130	3.5 10 9	24 155 122	75	252 165 76	138 112 120	146 20 31	25 36	120 25	18 85	30H7 45 30h6	37 ^{+0.1} 42	M10×30 M10	2.75 33.03 ^{-0.03} 30×1.25×30×22
FHF47.. FVF47..	Fig.1	200 130j6 165	3.5 12 11	25 184 152	83	269 180 77	162 128.1 120	177 20 32	25 37	150 32	18 115	35H7 50 35h6	37 ^{+0.1} 42	M10×30 M10	4 38.92 ^{-0.03} 35×2×30×16
FHF57.. FVF57..	Fig.1	250 180j6 215	4 15 13.5	23.5 200 168	83	317 200 93	177 136 160	195 20 26	25 31	166 32	18 130	40H7 55 40h6	37 ^{+0.1} 42	M10×30 M10	4 38.92 ^{-0.03} 35×2×30×16
FHF67.. FVF67..	Fig.1	250 180j6 215	4 15 13.5	23 215.5 180	93	343 212 97	188 159.5 160	208 20 38	25 43	180 42	25 130	40H7 55 40h6	47 ^{+0.1} 52	M16×50 M16	4 48.85 ^{-0.03} 45×2×30×21
FHF77.. FVF77..	Fig.1	300 230h6 265	4 16 13.5	37 249 210	114	426 270 121	234 200 200	241 30 36	35 41	210 52	23 160	50H7 70 50h6	55 ^{+0.1} 62	M16×50 M16	4 54.13 ^{-0.03} 50×2×30×24
FHF87.. FVF87..	Fig.1	350 250h6 300	5 18 17.6	30 291 240	159	531 330 152	259 246.7 250	281 40 41	45 46	240 62	25 180	65H7 85 65h6	72 ^{+0.1} 82	M20×60 M20	4 68.96 ^{-0.04} 65×2×30×31
FHF97.. FVF97..	Fig.2	450 350h6 400	5 22 17.5	41.5 357 300	174	623 400 178	321 285 300	345 50 55	55 60	300 72	25 240	75H7 95 75h6	72 ^{+0.1} 90	M20×60 M20	4 74.15 ^{-0.04} 70×2×30×34
FHF107.. FVF107..	Fig.2	450 350h6 400	5 22 17.5	41 420 353	200	717 450 200	358 332.4 350	405 60 65	70 75	350 89	26 290	95H7 118 95h6	90 ^{+0.1} 105	M20×60 M20	6 90.99 ^{-0.04} 85×3×30×27
FHF127..	Fig.2	550 450h6 500	5 25 17.5	51 502 /	233	856 530 236	429 382.6 450	485 70 85	80 95	/ /	/ /	105H7 135 105h6	/ /	/ /	/ /
FHF157..	Fig.2	660 550h6 600	6 28 22	60 598 /	275	1021 660 286	521 447 550	580 80 90	90 100	/ /	/ /	125H7 155 125h6	/ /	/ /	/ /

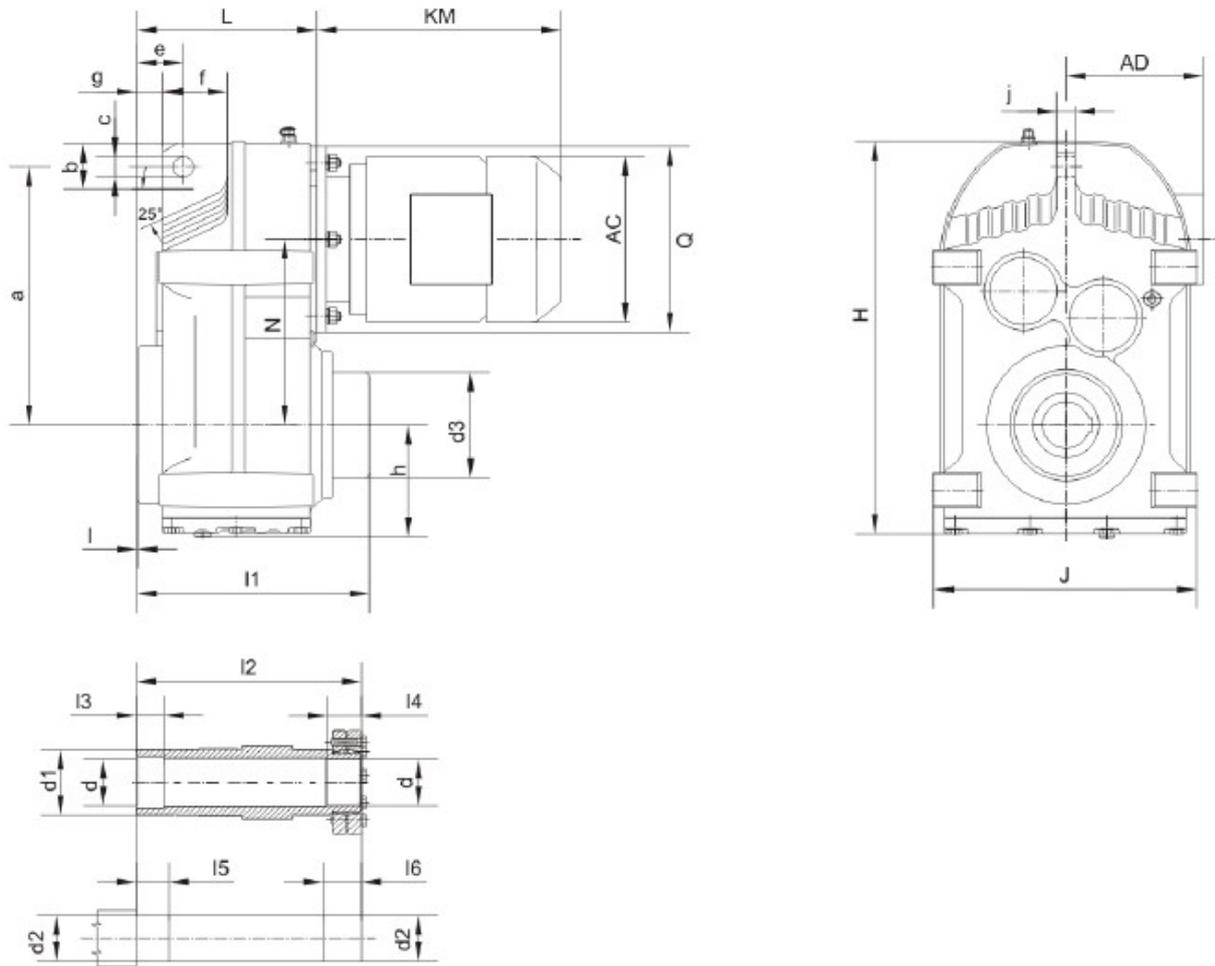
FA37..~FA157..



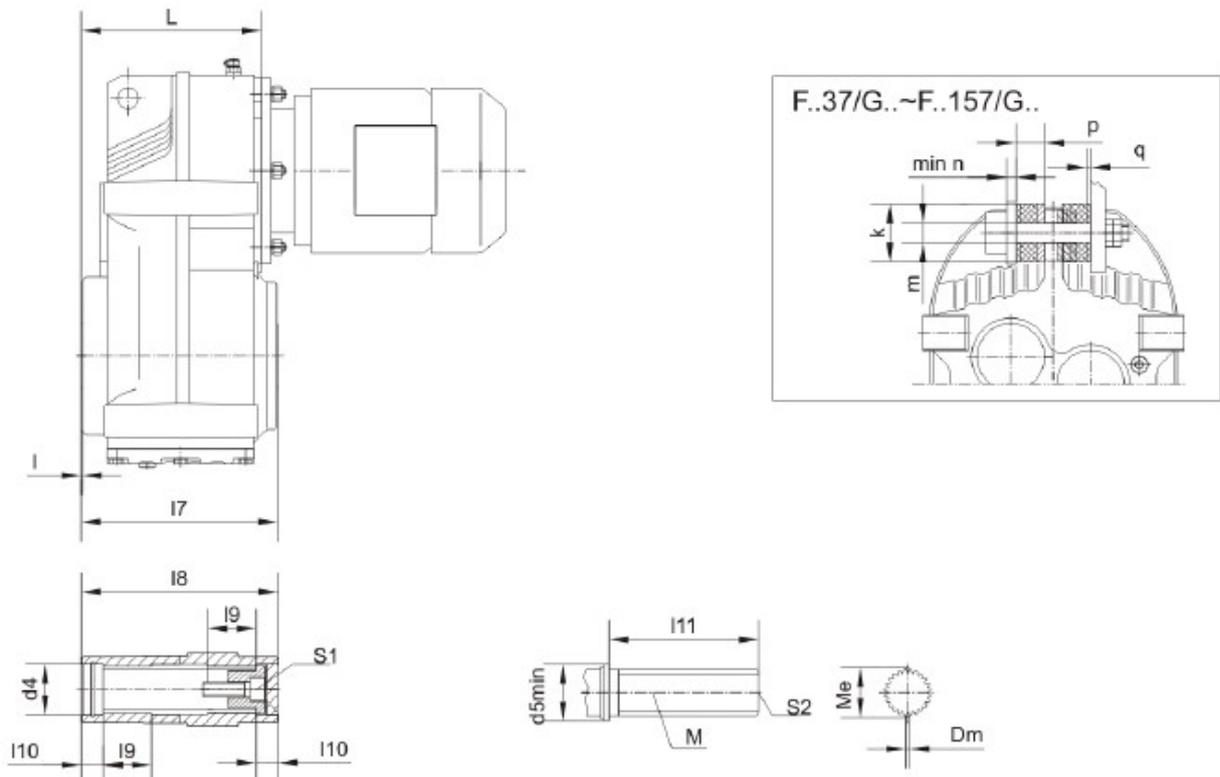
Цилиндрические мотор-редукторы серии F

Model	a b	c e	f g	Hollow Shaft dimension					torque arm form		H J	L	M	N Q	j
				d1 d2	l1 l2	l3 l4	l5 s	t u	K M N	p q					
FA37.. F..37/G..	158	14	46	30H7	0.5	120	17	33.3	40	20	252	110	76	112	12
	30	31.5	15	45	123	105	M10X25	8	12.5 5	1	172				
FA47.. F..47/G..	170	14	64	35H7	1	150	22	38.3	40	20	269	133	77	128.1	12
	22	32	12	50	153	132	M10X25	10	12.5 5	1.8	189				
FA57.. F..57/G..	198	14	60	40H7	1	166	29	43.3	40	20	317	150	93	136	14
	31	40.5	19.5	55	170	142	M16X40	12	12.5 5	2.4	210				
FA67.. F..67/G..	218	14	65	40H7	1	180	29	43.3	40	20	343	161	97	159.5	16
	40	41	21	55	184	156	M16X40	12	12.5 5	3	212				
FA77.. F..77/G..	278	22	69	50H7	1	210	32	53.8	60	30	426	193	121	200	20
	49	50	28	70	213	183	M16X45	14	21 10	3.2	282				
FA87.. F..87/G..	346	22	79	60H7	1	240	36	64.4	60	30	531	224	152	246.7	26
	57	62	32	85	243	210	M20X50	18	21 10	1.5	336				
FA97.. F..97/G..	395	26	104	70H7	1	300	34	74.9	80	40	623	274	178	285	30
	88	70	34	95	303	270	M20X50	20	25 12	5	414				
FA107.. F..107/G..	485	26	100	90H7	2.5	350	40	95.4	80	40	717	312	200	332.4	36
	108	88	57	118	353	313	M24X60	25	25 12	6	456				
FA127.. F..127/G	550	33	125	100H7	2.5	410	38	106.4	100	60	856	373	236	382.6	40
	138	110	66	135	413	373	M24X60	28	32 15	9	530				
FA157.. F..157/G..	660	33	140	120H7	7	500	36	127.4	120	60	1021	455	286	447	45
	170	150	98	155	503	460	M24X60	32	32 15	9	660				

FH37..~FH157..



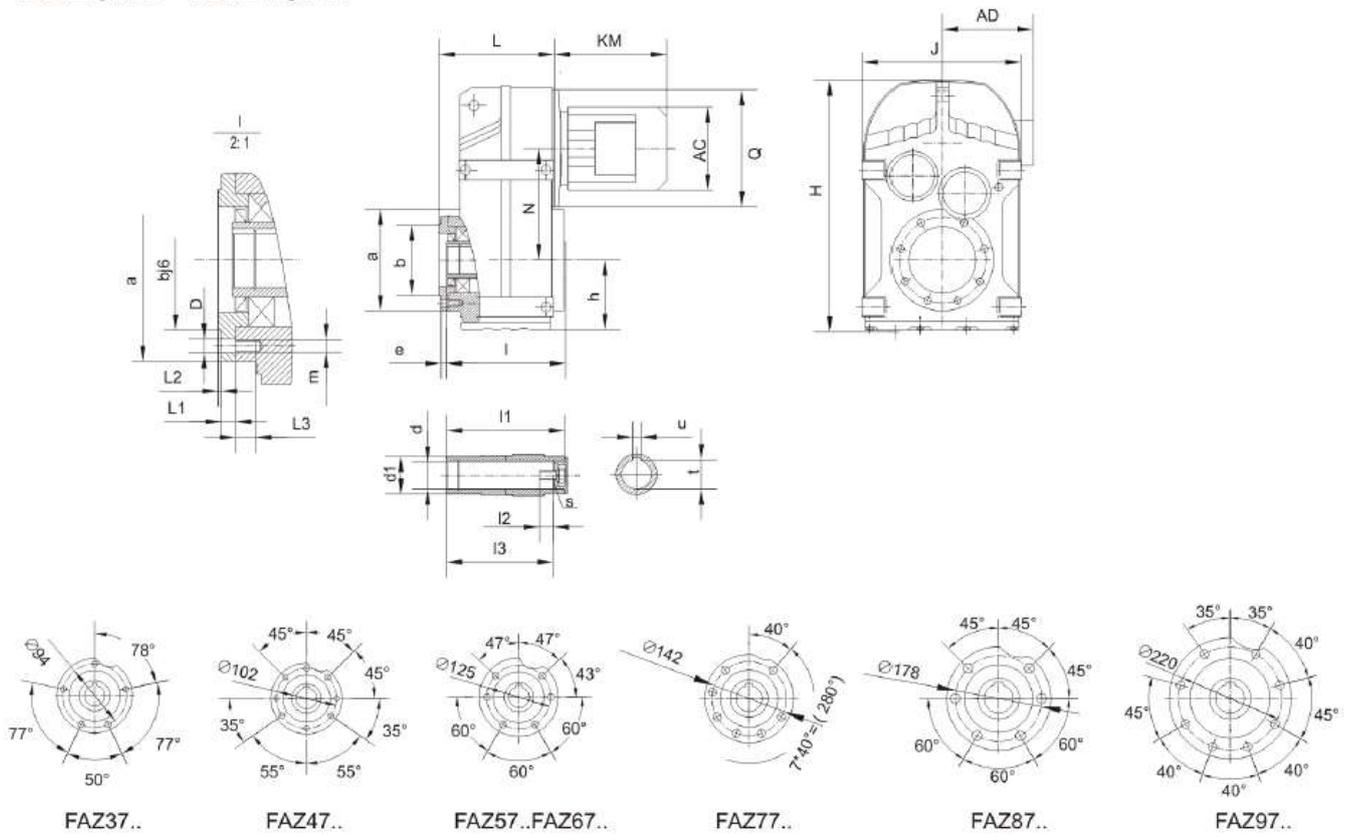
FV37..~FV107..



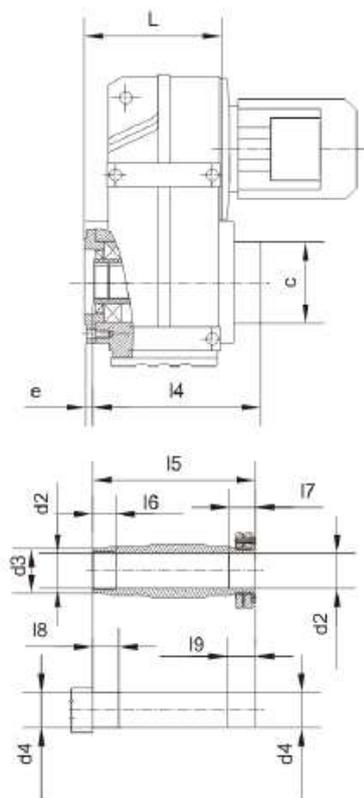
Цилиндрические мотор-редукторы серии F

Model	a b c	e f g	l l ₁ l ₇	j d ₃	H J L	h N Q	Hollow Shaft dimension									
							k m n	p q	l ₂ l ₃ l ₄	l ₅ l ₆	d d ₁ d ₂	l ₈ l ₉	l ₁₀ l ₁₁	d ₄ d ₅	S ₁ S ₂	D _m M ₅ M
FH37.. FV37..	158 30 14	31.5 46 15	0.5 155 122	12 75	252 172 110	76 112 120	40 12.5 5	20 1	146 20 31	25 36	30H7 45 30h6	120 25	18 85	37 ^{+0.1} 42	M10×30 M10	2.75 33.03 ^{-0.03} 30×1.25×30×22
FH47.. FV47..	170 22 14	32 64 12	1 184 152	12 83	269 189 133	77 128.1 120	40 12.5 5	20 1.8	177 20 32	25 37	35H7 50 35h6	150 32	18 115	37 ^{+0.1} 42	M10×30 M10	4 38.92 ^{-0.03} 35×2×30×16
FH57.. FV57..	198 31 14	40.5 60 19.5	1 200 168	14 83	317 210 150	93 136 160	40 12.5 5	20 2.4	195 20 26	25 31	40H7 55 40h6	166 32	18 130	37 ^{+0.1} 42	M10×30 M10	4 38.92 ^{-0.03} 35×2×30×16
FH67.. FV67..	218 40 14	41 65 21	1 215.5 180	16 93	343 223 161	97 159.5 160	40 12.5 5	20 3	208 20 38	25 43	40H7 55 40h6	180 42	25 130	47 ^{+0.1} 52	M16×50 M16	4 48.85 ^{-0.03} 45×2×30×21
FH77.. FV77..	278 49 22	50 69 28	1 249 210	20 114	426 282 193	121 200 200	60 21 10	30 3.2	241 30 36	35 41	50H7 70 50h6	210 52	23 160	55 ^{+0.1} 62	M16×50 M16	4 54.13 ^{-0.03} 50×2×30×24
FH87.. FV87..	346 57 22	62 79 32	1 291 240	26 159	531 336 224	152 246.7 250	60 21 10	30 4.5	281 40 41	45 46	65H7 85 65h6	240 62	25 180	72 ^{+0.1} 82	M20×60 M20	4 68.96 ^{-0.04} 65×2×30×31
FH97.. FV97..	395 88 26	70 104 34	1 357 300	30 174	623 414 274	178 285 300	80 25 12	40 5	345 50 55	55 60	75H7 95 75h6	300 72	25 240	72 ^{+0.1} 90	M20×60 M20	4 74.15 ^{-0.04} 70×2×30×34
FH107.. FV107..	485 108 26	86 100 57	2.5 420 353	36 200	717 456 312	200 332.4 350	80 25 12	40 6	405 60 65	70 75	95H7 118 95h6	350 89	26 290	90 ^{+0.1} 105	M20×60 M20	6 90.99 ^{-0.04} 85×3×30×27
FH127..	550 138 33	110 125 66	2.5 502 /	40 233	856 530 373	236 382.6 450	100 32 15	60 9	485 70 85	80 95	105H7 135 105h6	/ / /	/ / /	/ / /	/ / /	/ / /
FH157..	660 170 33	150 140 98	7 598 /	45 275	1021 660 455	286 447 550	120 32 15	60 9	580 80 90	90 100	120H7 155 120h6	/ / /	/ / /	/ / /	/ / /	/ / /

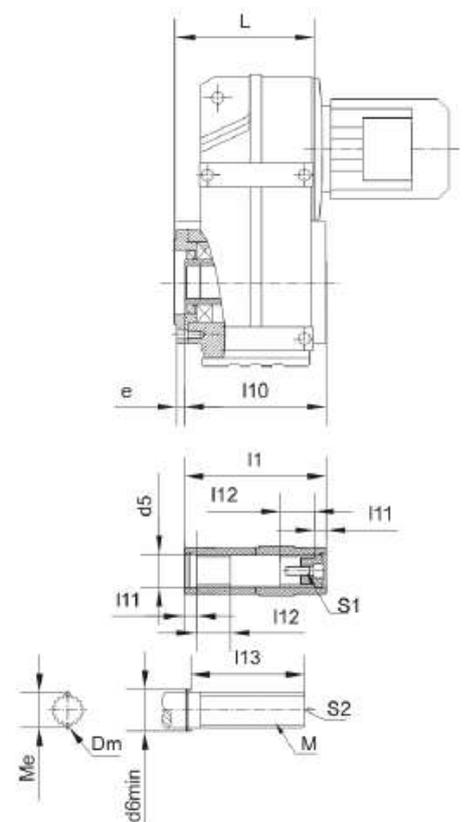
FAZ37..~FAZ157..



FHZ37..~FHZ157..



FVZ37..~FVZ107..



Цилиндрические мотор-редукторы серии F

Model	a b e	L ₁ L ₂ L ₃	D m	I I ₄ I ₁₀	H J L	h N Q C	Hollow Shaft dimension								
							l ₁ l ₂ l ₃	d d ₁ t u	l ₅ l ₆ l ₇	l ₈ l ₉	d ₂ d ₃ d ₄	l ₁₁ l ₁₂ l ₁₃	d ₅ d ₆	s S ₁ S ₂	D _m M ₆ M
FAZ37.. FHZ37.. FVZ37..	110 80j6 9	11.5 3 11	9 M8	123 155 122	252 165 122	76 112 120 75	120 17 105	30H7 45 33.3 8	146 20 31	25 36	30H7 45 30h6	18 25 85	37 ^{+0.1} 42	M10×25 M10×30 M10	2.75 33.03-0.03 30×1.25×30×22
FAZ47.. FHZ47.. FVZ47..	120 80j6 8	11 3 11	9 M8	153 184 152	269 180 144	77 128.1 120 83	150 22 132	35H7 50 38.3 10	177 20 32	25 37	35H7 50 35h6	18 32 115	37 ^{+0.1} 42	M12×30 M10×30 M10	4 38.92-0.03 35×2×30×16
FAZ57.. FHZ57.. FVZ57..	155 105j6 9	12 3.5 17	13.5 M12	170 200 168	317 200 162	93 136 160 83	166 29 142	40H7 55 43.3 12	195 20 26	25 31	40H7 55 40h6	18 32 130	37 ^{+0.1} 42	M16×40 M10×30 M10	4 38.92-0.03 35×2×30×16
FAZ67.. FHZ67.. FVZ67..	155 105j6 8.5	12 3.5 17	13.5 M12	184 215.5 180	343 212 173	97 159.5 160 93	180 29 156	40H7 55 43.3 12	208 20 38	25 43	40H7 55 40h6	25 42 130	47 ^{+0.1} 52	M16×40 M16×50 M16	4 48.85-0.03 45×2×30×21
FAZ77.. FHZ77.. FVZ77..	170 125j6 10	14 3.5 17	13.5 M12	213 249 210	426 270 206	121 200 200 114	210 32 183	50H7 70 53.8 14	241 30 36	35 41	50H7 70 50h6	23 52 160	55 ^{+0.1} 62	M16×45 M16×50 M16	4 54.13-0.03 50×2×30×24
FAZ87.. FHZ87.. FVZ87..	215 155j6 11	15 4 26	17.5 M16	243 291 240	531 330 239	152 246.7 250 159	240 36 210	60H7 85 64.4 18	281 40 41	45 46	65H7 85 65h6	25 62 180	72 ^{+0.1} 82	M20×50 M20×60 M20	4 68.96-0.04 65×2×30×31
FAZ97.. FHZ97.. FVZ97..	260 180j6 14	18 4 26	17.5 M16	303 357 300	623 400 292	178 285 300 174	300 34 270	70H7 95 74.9 20	345 50 55	55 60	75H7 95 75h6	25 72 240	72 ^{+0.1} 90	M20×50 M20×60 M20	4 74.15-0.04 70×2×30×34
FAZ107.. FHZ107.. FVZ107..	304 210j6 8	22 4 28	22 M20	353 420 353	717 450 312	200 332.4 350 200	350 40 313	90H7 118 95.4 25	405 60 65	70 75	95H7 118 95h6	26 89 290	90 ^{+0.1} 105	M24×60 M20×60 M20	6 90.99-0.04 85×3×30×27
FAZ127.. FHZ127..	350 250j6 5	30 5 28	22 M20	413 502 /	856 530 377.5	236 382.6 450 233	410 38 373	100H7 135 106.4 28	485 70 85	80 95	105H7 135 105h6	/ / /	/ / /	M24×60 / /	/ / /
FAZ157.. FHZ157..	400 290j6 14	28 5 36	26 M24	503 598 /	1021 660 455	286 447 550 275	500 36 460	120H7 155 127.4 32	580 80 90	90 100	125H7 155 125h6	/ / /	/ / /	M24×60 / /	/ / /